

4. Свидетельство о приёмке

Изделие соответствует ТУ 9695-001-501680-2006

Принято ОТК _____ (штамп ОТК)

Дата " ____ " " _____ " 202__ г.



ООО "Аквасектор"

г. Щёлково, МО

ул. Браварская, 100
здание ПБК пом. 307

5. Гарантийные обязательства

Изготовитель обязуется в течение гарантийного срока

безвозмездно устранять выявленные дефекты,

заменять или ремонтировать вышедшие из строя

элементы изделия при условии соблюдения потребителем

правил транспортировки, хранения

и эксплуатации изделия.

Гарантийный срок службы изделия - 24 месяца.

Вставка для
теплообменника G 1,5"

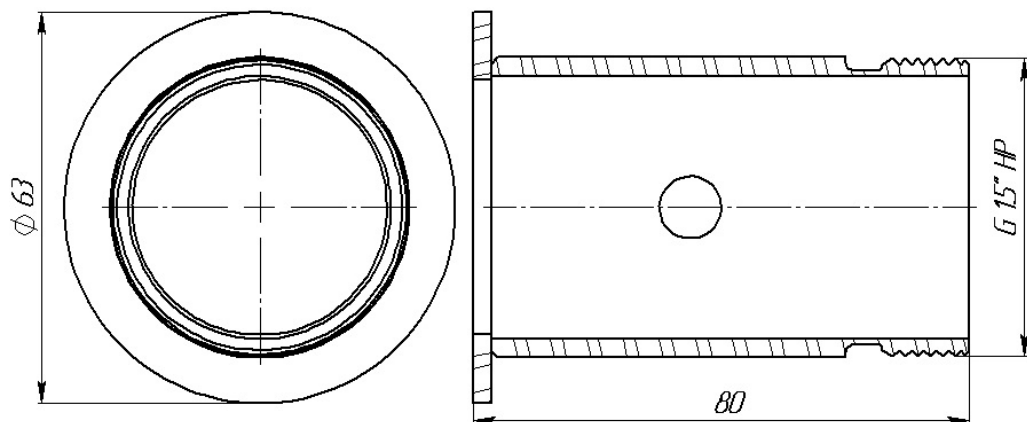
ПАСПОРТ
АС 14-001
АС 14-001/L



1. Назначение

Изделие предназначено для подогрева воды в бассейнах, аквапарках. Устанавливается в систему водоподготовки бассейна.

2. Комплектация



Материал составных частей изделия и комплектующих -
сталь AISI 304 (08X18H10)
сталь AISI 316 (10X17H14M3)

Материал уплотнительного кольца - резина ТКМЩ

Масса изделия:
АС 14-001 - 0,24кг

Габариты:
63x63x80мм

Объем
0,31 дм³

3. Указания по монтажу и эксплуатации

Изделие предназначено для эксплуатации в составе систем заполненных водой, которая должна подвергаться необходимой фильтрации и оптимальной очистке в строгом соответствии с требованиями СанПиН 2.1.2.568-96 относительно химической дозировки (рН, концентрация хлора, активного кислорода, и т.д.)

Следует избегать непосредственного контакта изделия с химическими реагентами высокой концентрации, применяемыми для дезинфицирования и уменьшения рН.

Не следует допускать отложений пыли, грязи, солей на изделии, его контакта с другими металлами, так как это приводит к появлению налёта и коррозии на поверхности изделия.

Во время первичной очистки поверхностей бассейна (перед его заполнением) и последующей промывки элементы изделия должны быть изолированы от окружающей среды. Перед пуском в эксплуатацию изделие должно быть тщательно промыто большим количеством воды.

Необходимо осуществлять периодический уход за изделием путём протирки жидкостью для ухода за изделиями из нержавеющей стали. В закрытых бассейнах из-за более высокой концентрации паров химических продуктов, используемых для обработки воды, необходимо чаще осматривать и очищать поверхности изделия от вредных отложений. Для улучшения защиты от коррозии изделие необходимо заземлить.

Изделие должно применяться только по прямому назначению.

В случае нарушения данных требований изготовитель не несёт ответственности за возможные повреждения изделия и потерю им качеств и свойств, необходимых для полноценной эксплуатации.