

4.Свидетельство о приёмке

Изделие соответствует ТУ 9695-001-501680-2006

Принято ОТК _____ (штамп ОТК)

Дата “ ____ ” “ _____ ” 202__ г.



ООО “Аквасектор”

г.Щёлково,МО

ул. Браварская, 100
здание ПБК пом.307

5.Гарантийные обязательства

Изготовитель обязуется в течение гарантийного срока
безвозмездно устранять выявленные дефекты,
заменять или ремонтировать вышедшие из строя
элементы изделия при условии соблюдения потребителем
правил транспортирования, хранения
и эксплуатации изделия.

Гарантийный срок службы изделия - 12 месяцев.

Гидромассажная форсунка мягкая

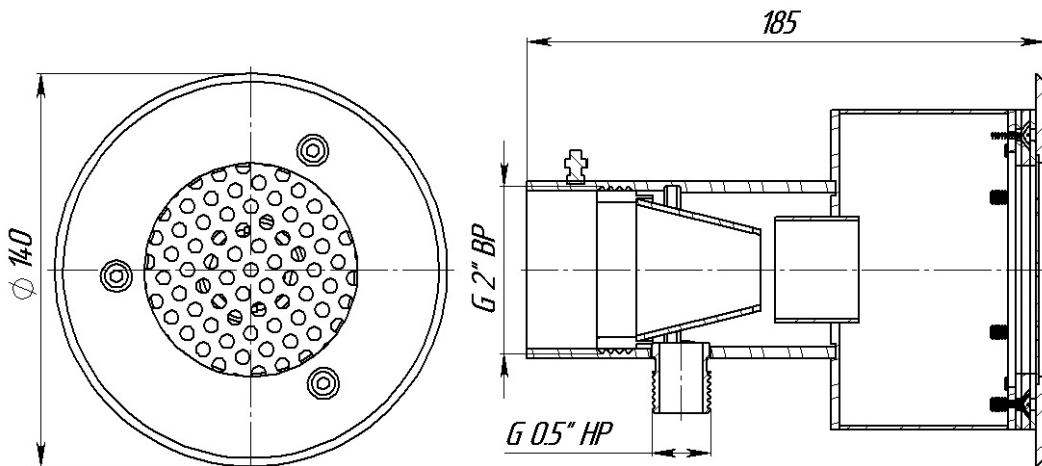
ПАСПОРТ
АС 06.040 ПС
АС 06.040/L ПС



1. Назначение

Изделие предназначено для использования в бассейнах, аквапарках и водных аттракционах в качестве оборудования для отдыха и развлечений. Получаемый эффект - интенсивная водо-воздушная струя.

2. Комплектация



Материал составных частей изделия и комплектующих -
сталь AISI 304 (08X18H10)
сталь AISI 316 (10X17H14M3)

Материал уплотнительного кольца - резина ТКМЦ

Масса изделия:
АС 06.040 - 2,0 кг

Габариты:
185x140x140мм

Расход
45м³/час

3. Указания по монтажу и эксплуатации

Изделие предназначено для эксплуатации в составе систем заполненных водой, которая должна подвергаться необходимой фильтрации и оптимальной очистке в строгом соответствии с требованиями СанПиН 2.1.2.568-96 относительно химической дозировки (рН, концентрация хлора, активного кислорода, и т.д.)

Следует избегать непосредственного контакта изделия с химическими реагентами высокой концентрации, применяемыми для дезинфицирования и уменьшения рН.

Не следует допускать отложений пыли, грязи, солей на изделии, его контакта с другими металлами, так как это приводит к появлению налёта и коррозии на поверхности изделия.

Во время первичной очистки поверхностей бассейна (перед его заполнением) и последующей промывки элементы изделия должны быть изолированы от окружающей среды. Перед пуском в эксплуатацию изделие должно быть тщательно промыто большим количеством воды.

Необходимо осуществлять периодический уход за изделием путём протирки жидкостью для ухода за изделиями из нержавеющей стали. В закрытых бассейнах из-за более высокой концентрации паров химических продуктов, используемых для обработки воды, необходимо чаще осматривать и очищать поверхности изделия от вредных отложений. Для улучшения защиты от коррозии изделие необходимо заземлить.

Изделие должно применяться только по прямому назначению.

В случае нарушения данных требований изготовитель не несёт ответственности за возможные повреждения изделия и потерю им качеств и свойств, необходимых для полноценной эксплуатации.